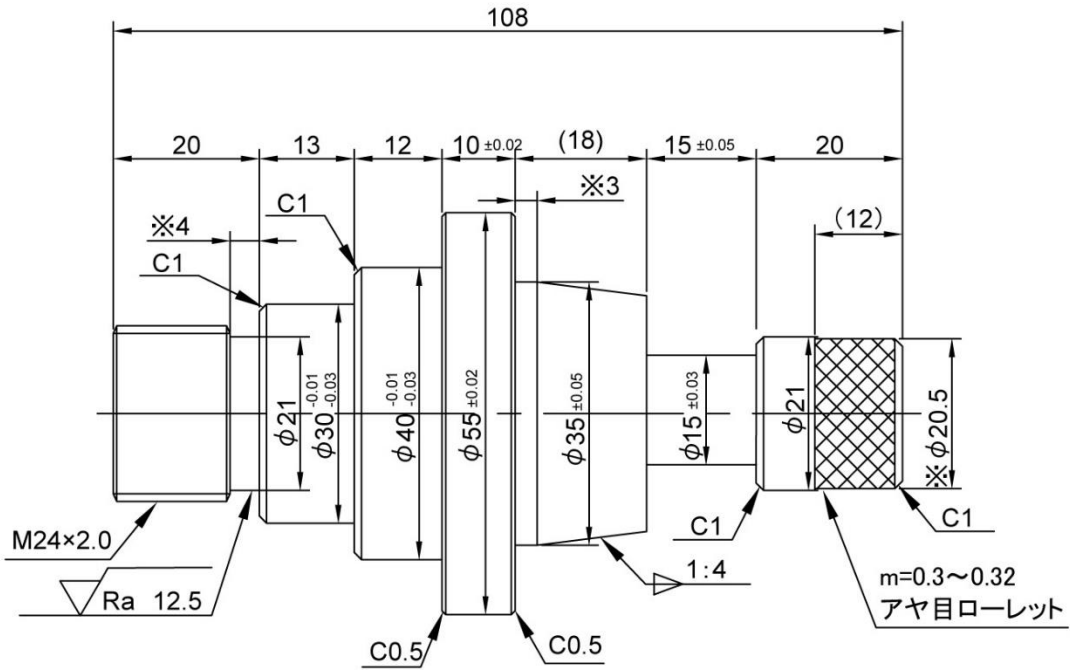
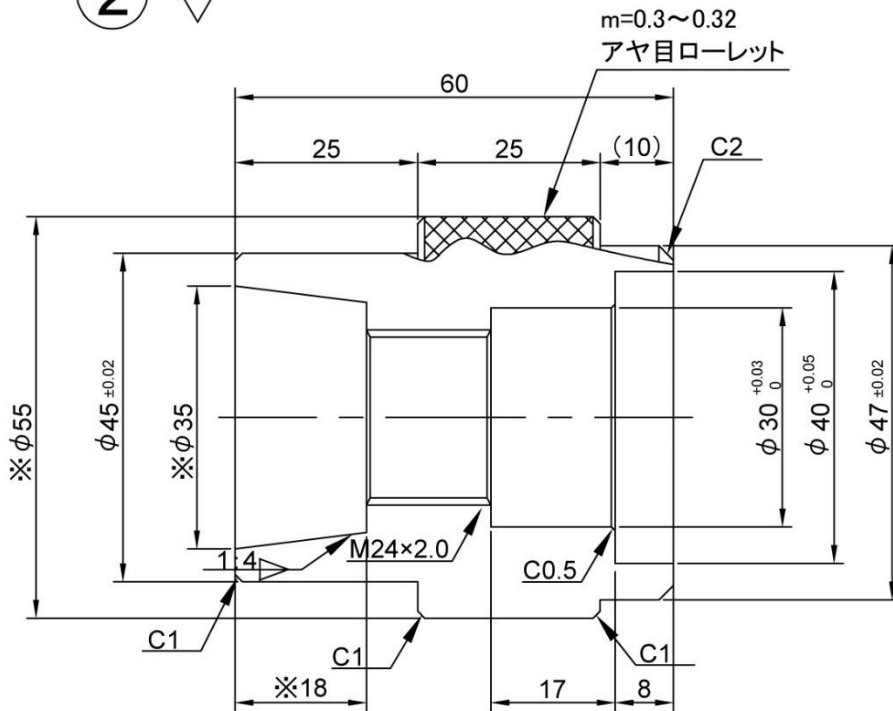


競技課題図 (参考・部品図)

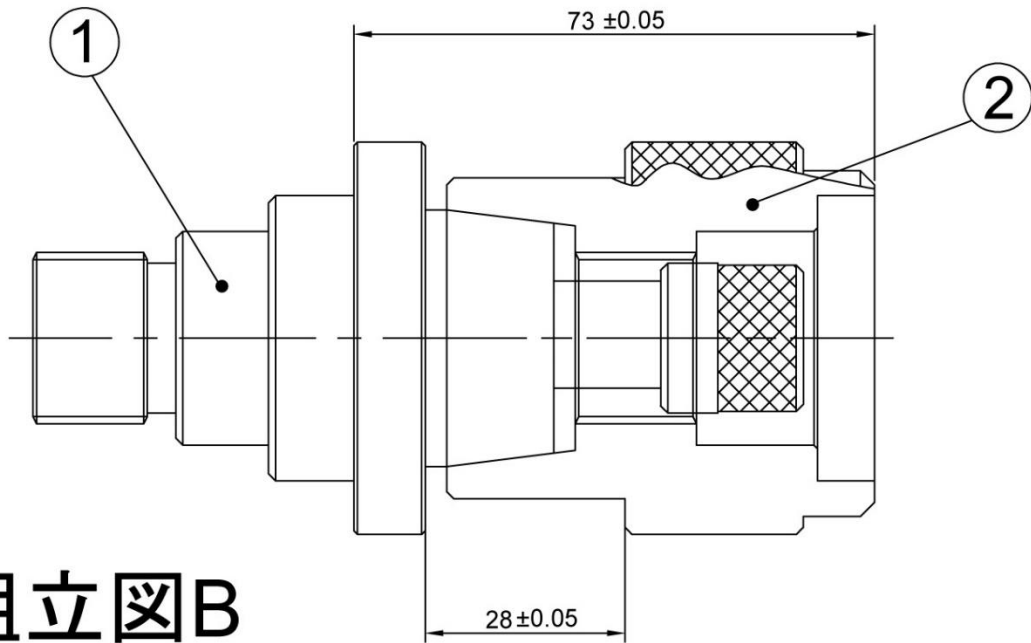
①  $\sqrt{\text{Ra } 1.6}$  ( $\sqrt{\text{Ra } 12.5}$  )



②  $\sqrt{\text{Ra } 1.6}$



# 組立図A



# 組立図B

